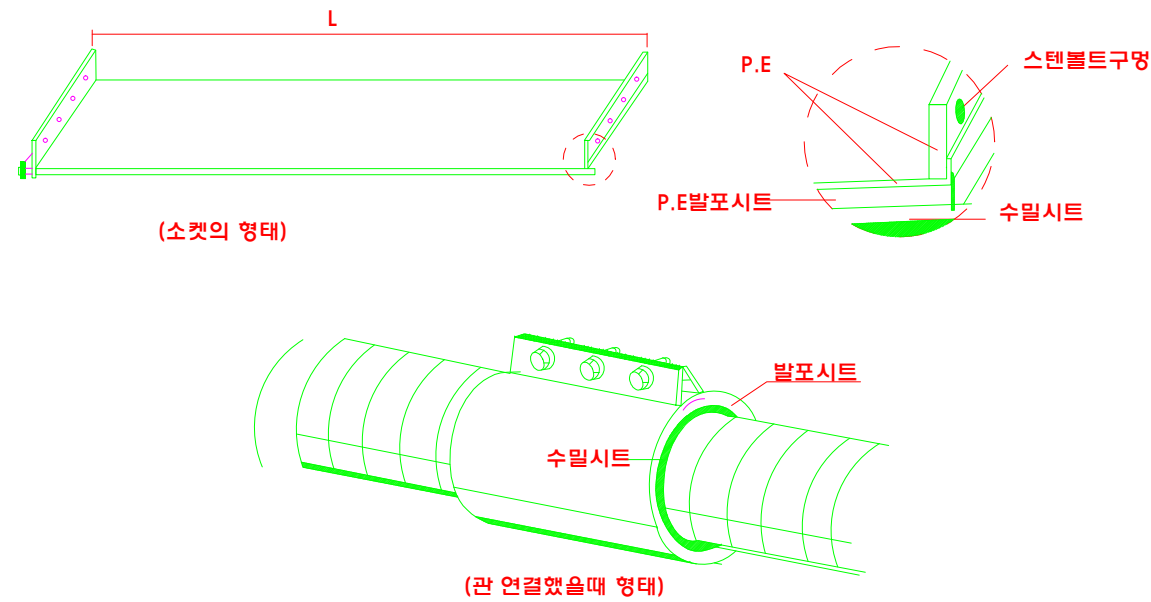


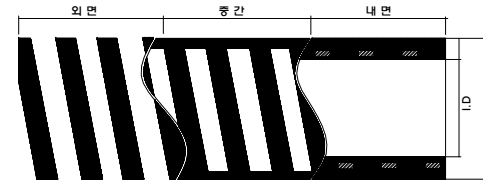
이중벽관상세도

S = NONE

PE 이중벽 SUS 밴드 접합 상세도



이중벽관상세도



이중벽관 규격도

(단위:mm)

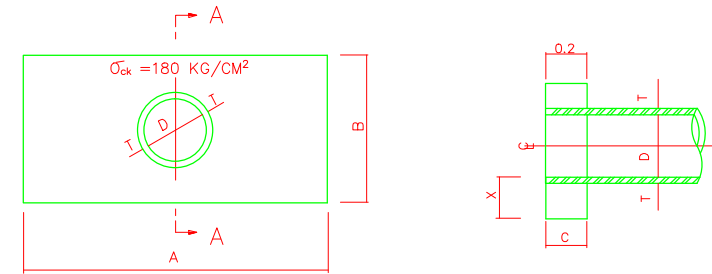
규격 (mm)	내경 (I.D)	외경 (O.D)	두께	분당길이	비고
200	200	230	14	4m,6m	내경의 어용범위는 D+0.02D D-0.02D 로 한도
250	250	284	15	"	
300	300	338	19	"	
350	350	394	22	"	
400	400	450	25	"	
450	450	500	29	"	
500	500	563	31	"	
600	600	678	39	"	
700	700	785	44	"	
800	800	900	50	"	
900	900	1,010	56	"	
1,000	1,000	1,125	62	"	

SUS밴드 규격표

(단위:mm)

구분	200	250	300	400	450	600	700	800	1000
L	800	970	1,140	1,500	1,680	1,850	2,200	2,250	2,930
W	200	250	250	300	400	400	500	500	600
t	2.5	2.5	2.5	2.5	2.5	2.5	2.5	2.5	2.5

면 벽 단면도 단면A-A



치수 및 재료집계표

규격							수량	거푸집
D	T	A	B	C	X	CON'C	(4회)	
300	30	0.96	0.96	0.2	0.3	0.164	2.13	
400	38	1.26	1.126	0.2	0.3	0.210	2.57	
600	50	1.30	1.30	0.2	0.3	0.261	3.52	
800	66	1.52	1.52	0.2	0.3	0.329	4.62	
1,000	82	1.764	1.764	0.2	0.3	0.410	5.87	
1,200	95	1.990	2.190	0.2	0.4	0.568	6.56	

공사명	시행청	용역회사	축척	설계일자	과감책임자	과감책임자	도면명	도면번호
-	-	이산측량설계공사 E-SAN CIVIL SURVEY ENGINEERING . , LTD	NONE	2021. .	권경열	류이선	이중벽관상세도	